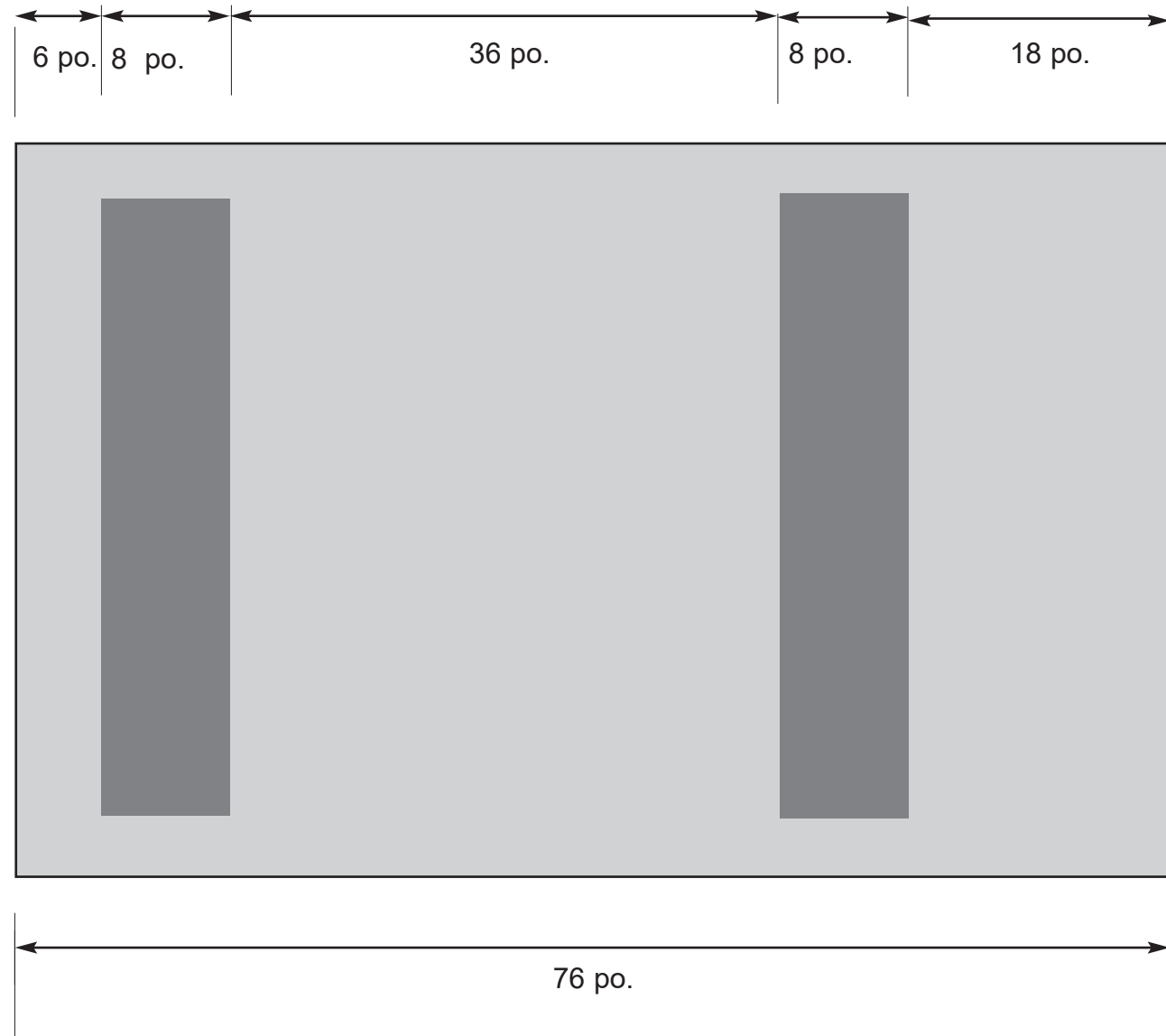




Feuvert
Foyers de masse

N o t i c e s d ' i n s t a l l a t i o n

Première étape : Dalle de béton au sous-sol

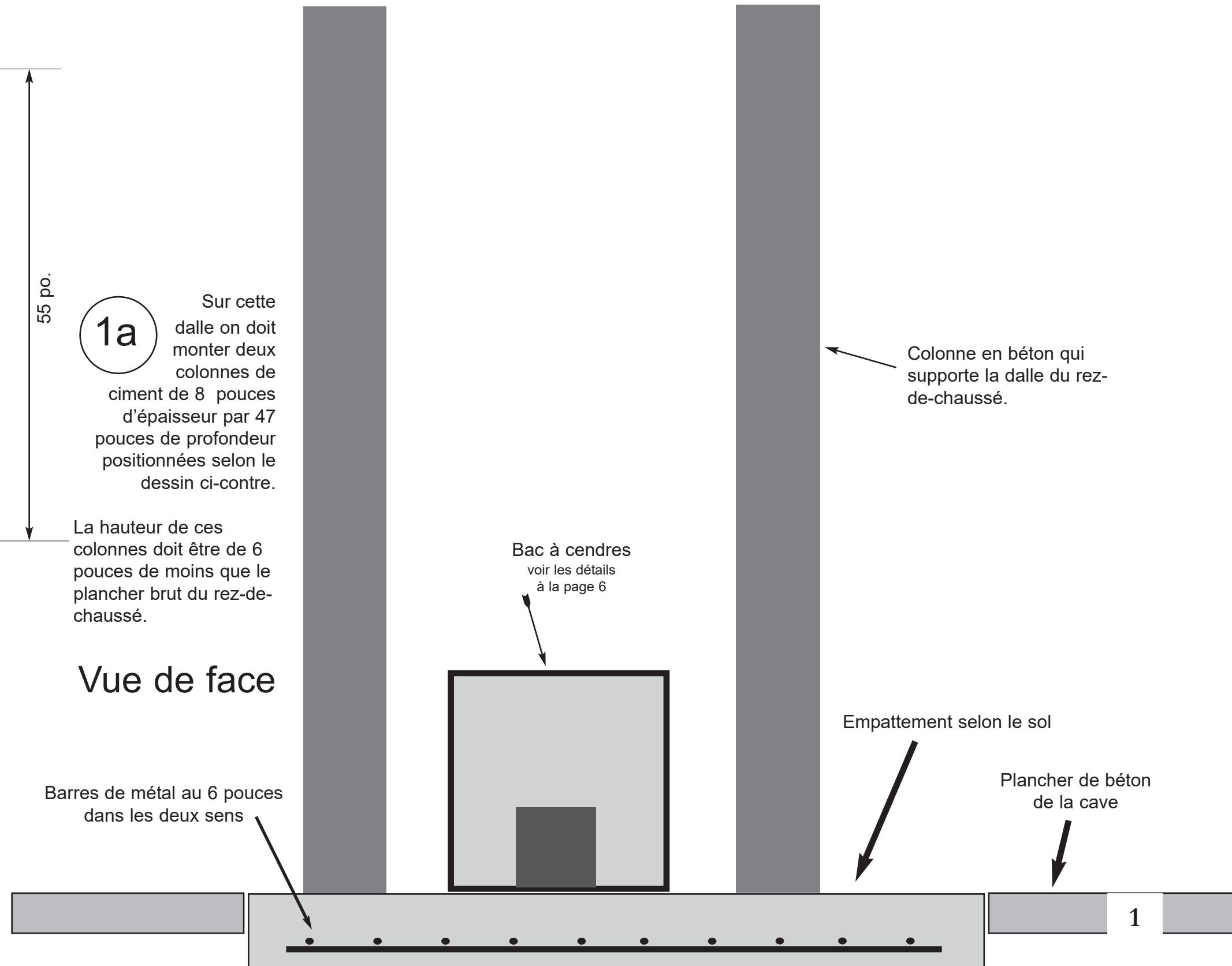


Vue de dessus

1a Sur cette dalle on doit monter deux colonnes de ciment de 8 pouces d'épaisseur par 47 pouces de profondeur positionnées selon le dessin ci-contre.

La hauteur de ces colonnes doit être de 6 pouces de moins que le plancher brut du rez-de-chaussé.

Vue de face



1 La première étape consiste à couler une dalle de béton de 8 pouces d'épaisseur armée aux 6 pouces dans les deux sens avec des barres de fer de 1/2 po. Cette dalle doit être indépendante de votre plancher de cave en béton.

Note : Toutes les mesures sont les mesures minimales requises en fonction d'un revêtement de maçonnerie de 6 pouces.

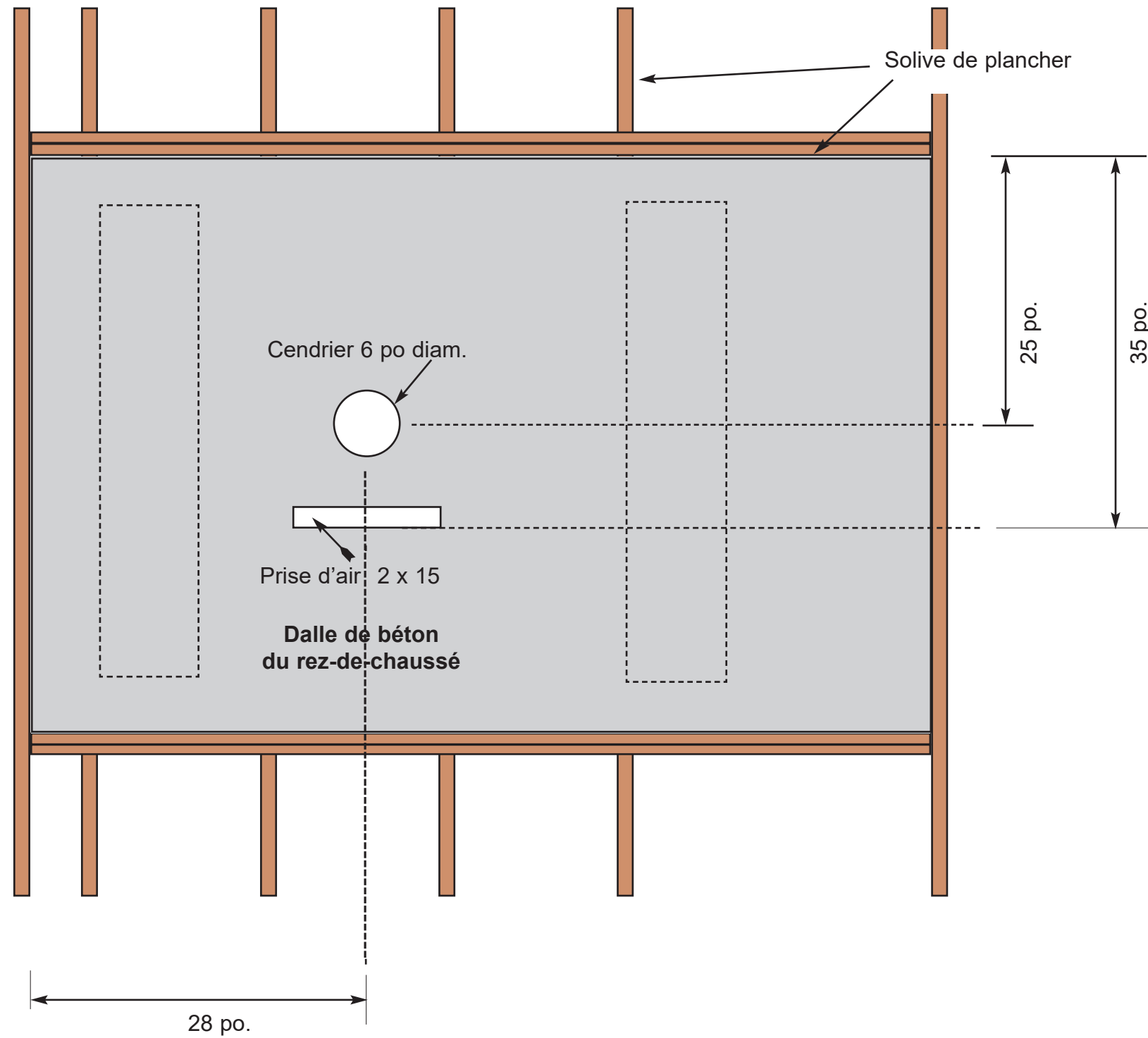
Colonne en béton qui supporte la dalle du rez-de-chaussé.

Bac à cendres
voir les détails
à la page 6

Empattement selon le sol

Plancher de béton
de la cave

Deuxième étape : Dalle de béton au rez-de-chaussé



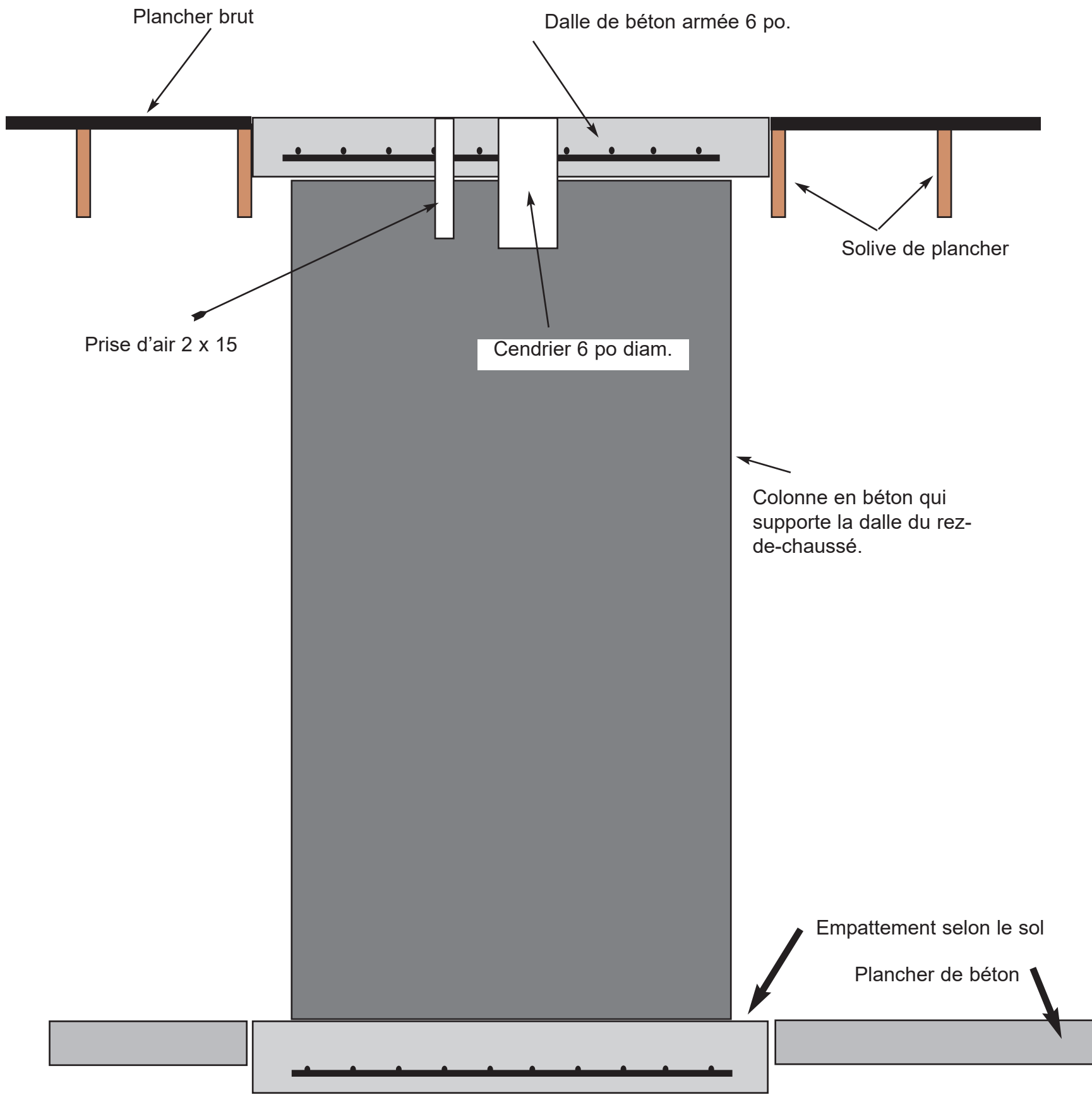
Vue de dessus

2 À partir du plancher brut du rez-de-chaussé, on doit couler une dalle de béton aux mêmes dimensions que celle du sous-sol (armée aux 6 pouces mais d'une épaisseur de 6 pouces) en y aménageant deux trous.

Le premier, l'arrivée d'air, doit avoir 2x15 pouces (un morceau de styromousse bleu fait très bien l'affaire).

Le deuxième, le cendrier, doit avoir 6 pouces de diamètre (un tuyau d'arrivée d'air de 6 po. en métal et long de 12 po.). Les deux positionnés selon les mesures indiquées sur le plan. Le haut du tuyau de métal sera placé au même niveau que le haut de la dalle de béton.

Deuxième étape : Dalle de béton au rez-de-chaussé



Ne pas oublier de positionner le styromousse (prise d'air) et le tuyau de 6 po. (cendrier) avant de couler le béton.

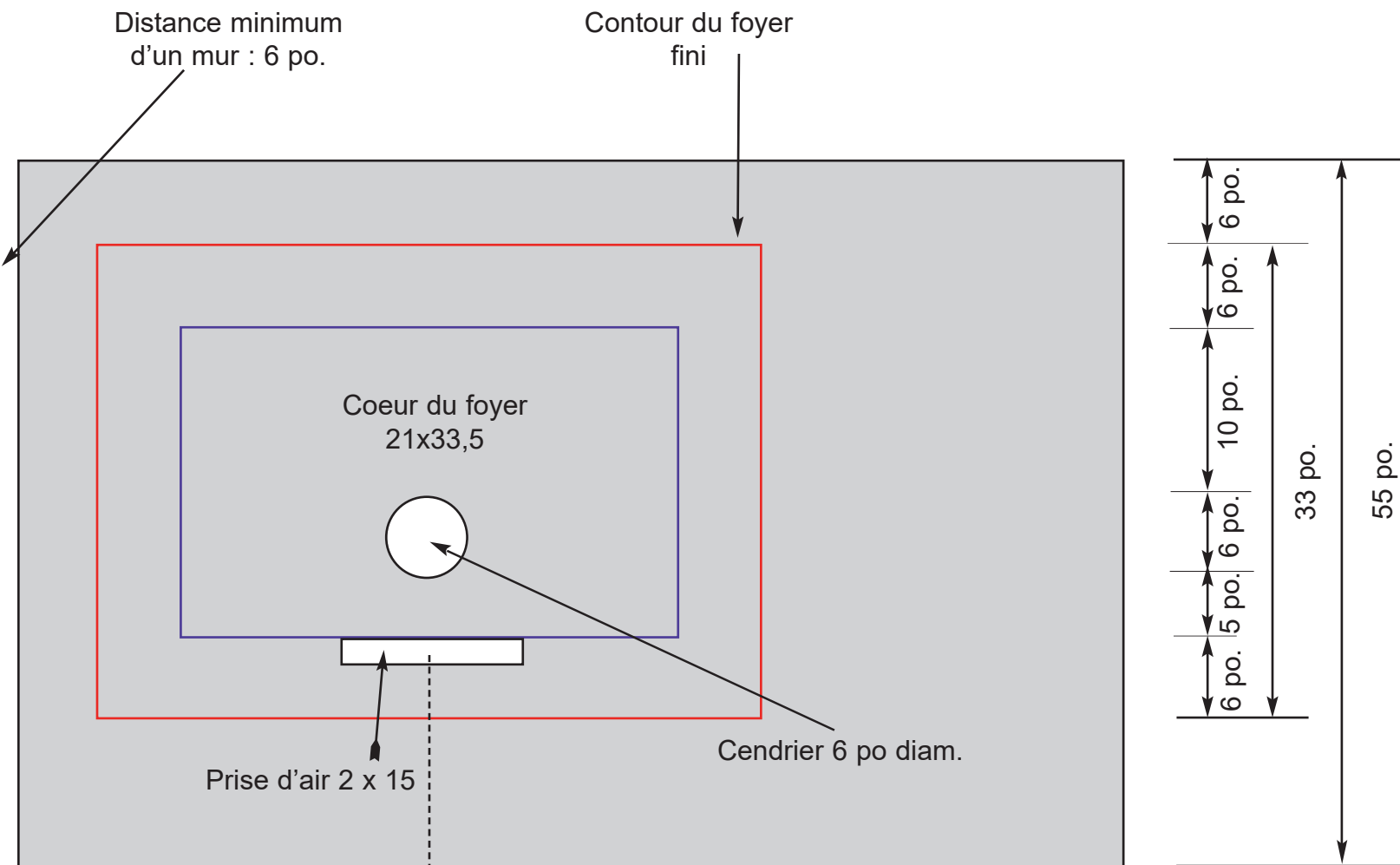
Vue de côté

Troisième étape : Le coeur du foyer

3

Sur la dalle du rez-de-chaussé, vous devez maintenant installer le coeur du foyer selon les instructions du manuel d'installation inclus avec votre foyer et en suivant les dimensions du dessin ci-contre.

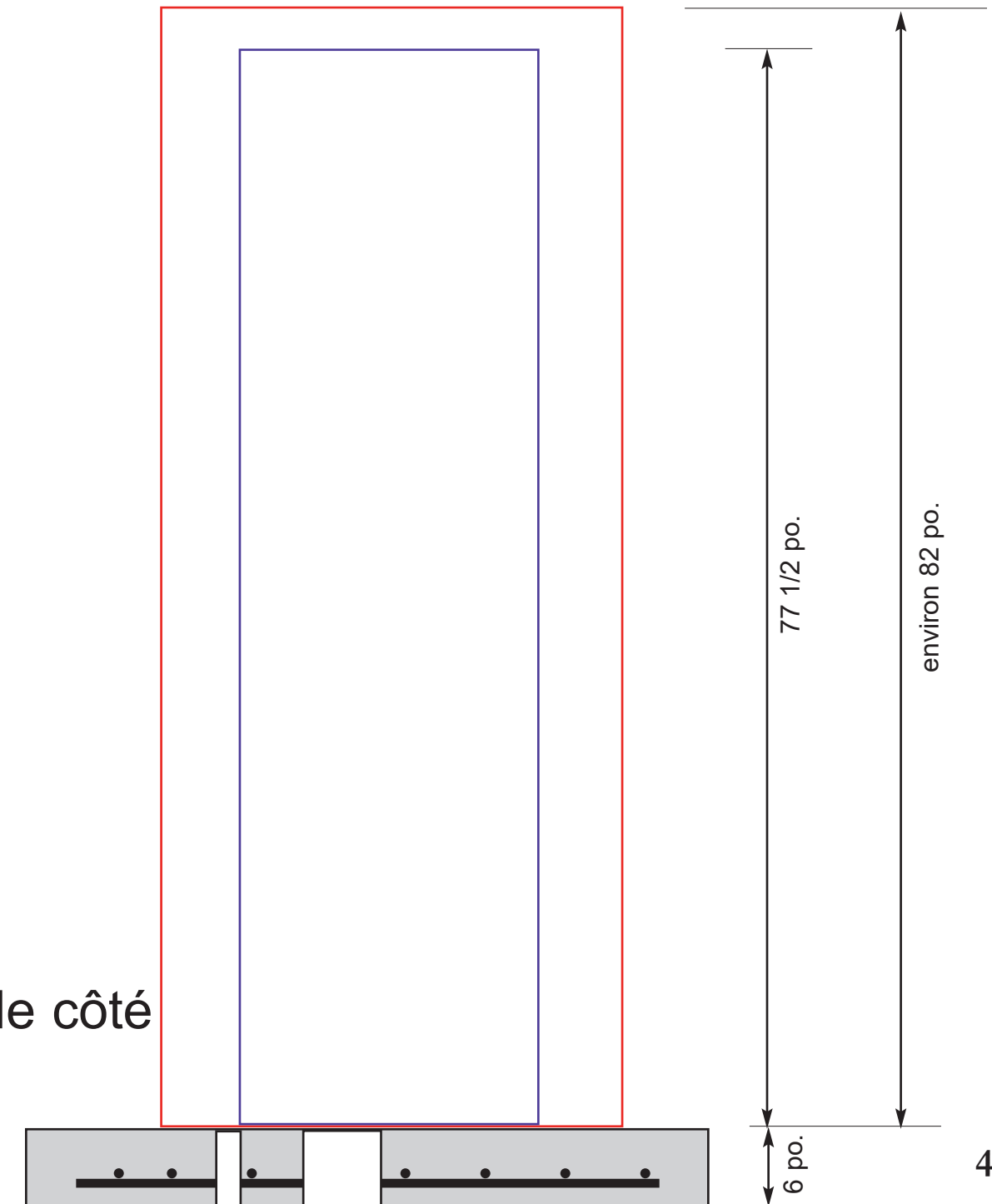
La ligne bleue représente la limite extérieure du coeur du foyer. La ligne rouge celle de la limite extérieure du revêtement de maçonnerie (maximum de 6 po.) que vous exécuterez plus tard.



Prise d'air et cendrier : trous à faire dans la dalle.

Vue de dessus

Vue de côté



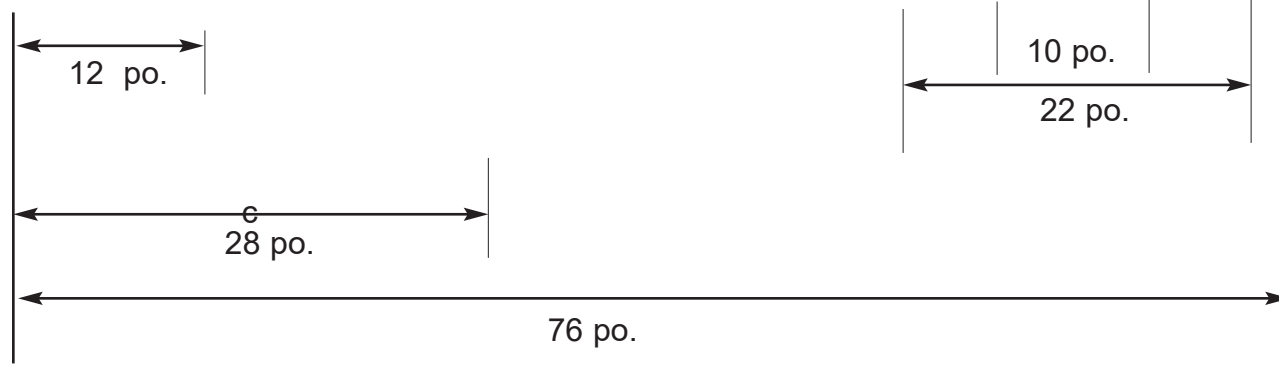
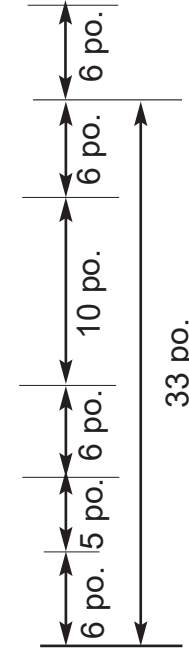
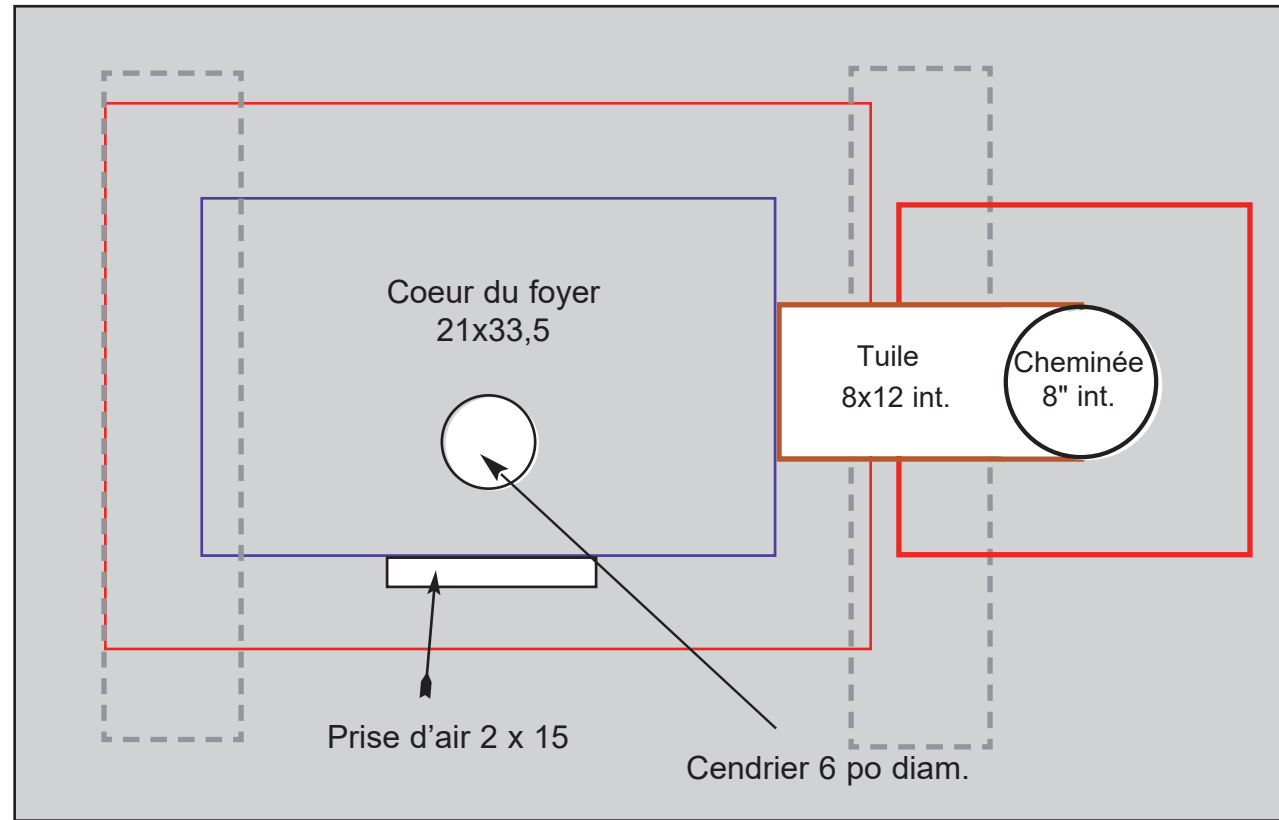
Quatrième étape : Positionnement de la cheminée

4

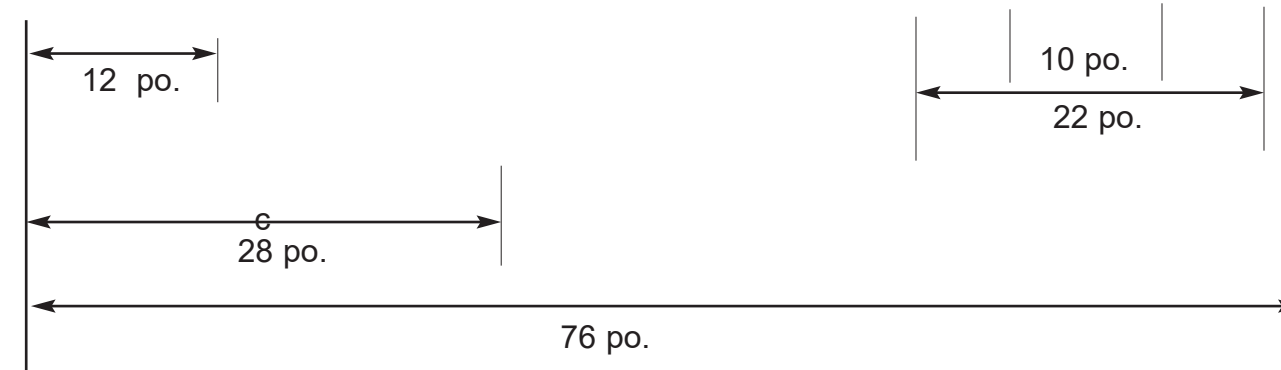
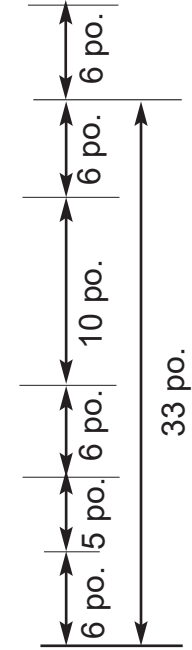
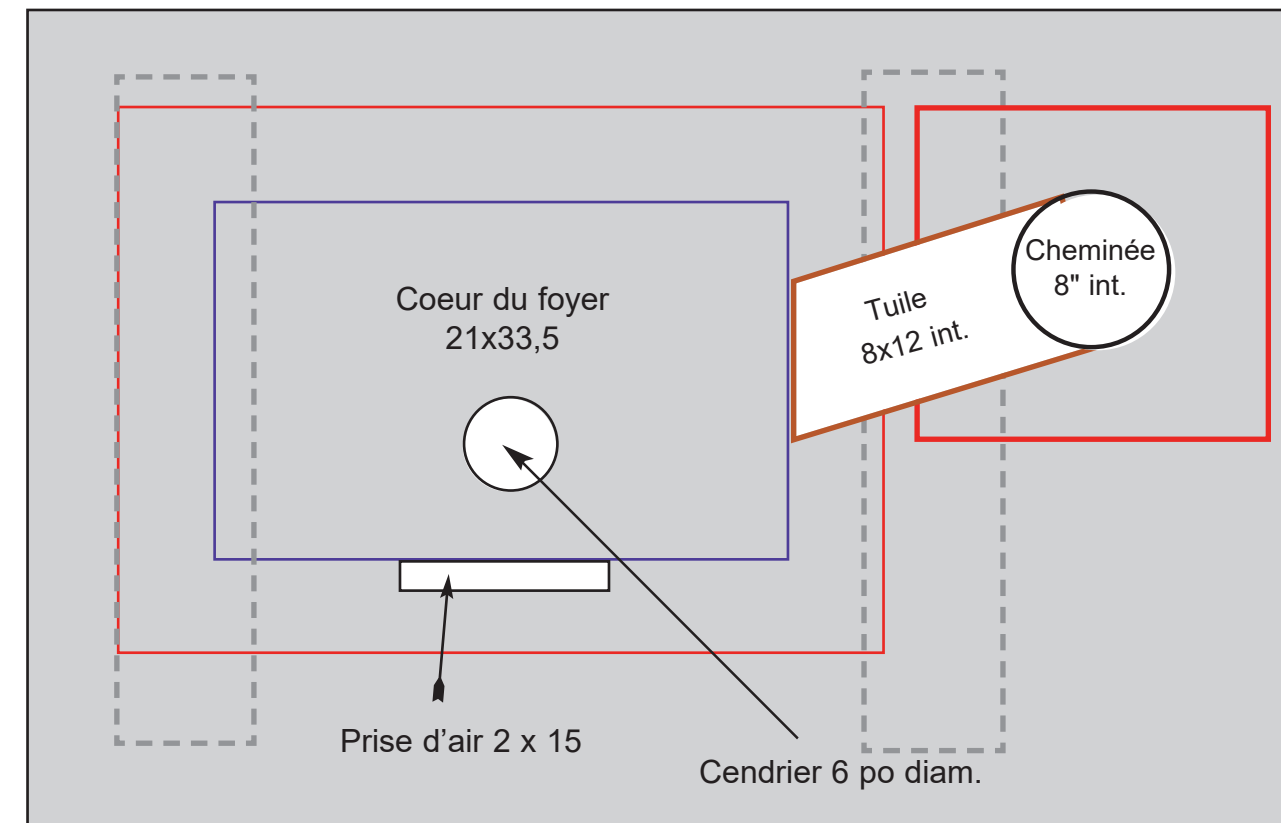
- La cheminée peut être placée à droite, à gauche ou derrière le coeur du foyer. Elle peut être positionnée
- * vis à vis du centre du coeur (c'est la plus facile d'installation) «position 1»
 - * alignée avec l'arrière du foyer «position 2»
 - * elle peut aussi être placée derrière le foyer, au centre, à gauche ou à droite.

Note : La distance totale de la cheminée à l'horizontale ne doit pas excéder 5 pieds.

La ligne bleu représente la limite extérieure du coeur de la cheminée. La ligne rouge celle de la limite extérieure du revêtement de maçonnerie que vous exécuterez plus tard.

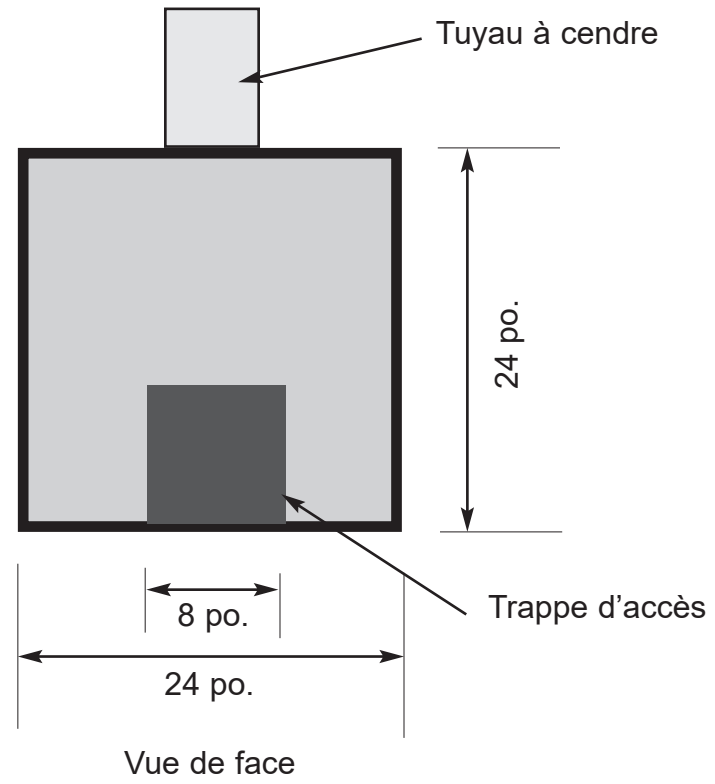


Position 1

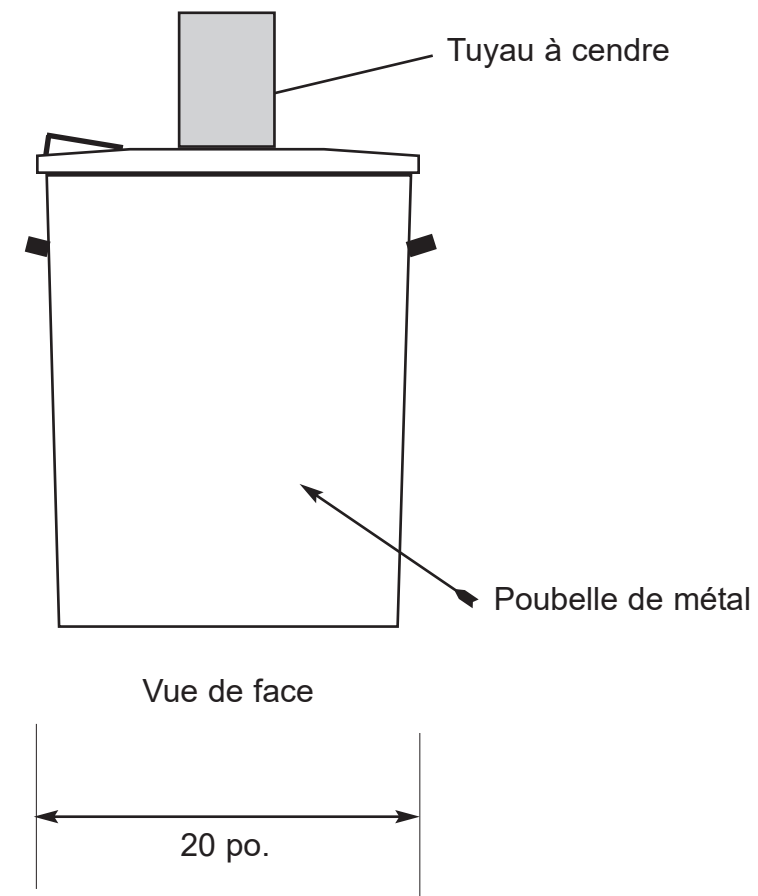
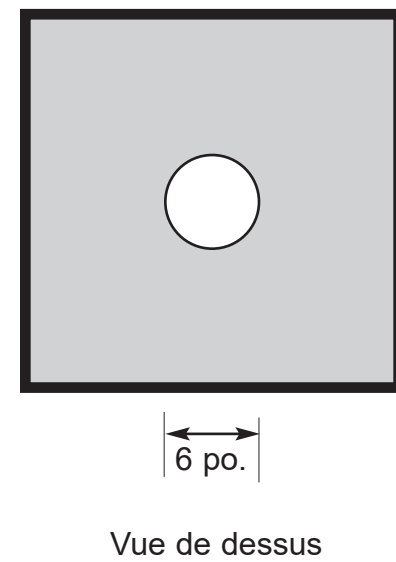


Position 2

Bac à cendre.



Le bac à cendre peut être constitué d'un cube de 24 pouces de côté (minimum) en bloc de bétons avec une trappe d'accès de 8 pouces placée sur la façade et en bas. Tous les joints de ce cube doivent être scellés comme le foyer de masse. Une ouverture de 6 pouces de diamètre doit aussi être prévue sur le dessus pour accueillir le tuyau de métal qui vient du foyer.



Le bac à cendre peut aussi être constitué d'une poubelle de métal.

Une ouverture de 6 pouces de diamètre doit être prévue sur le dessus pour accueillir le tuyau de métal qui vient du foyer.

Nous suggérons d'acheter l'ensemble proposé par Tempcast qui comprend la poubelle, son couvercle ainsi qu'un manchon spécial qui permet une pose et une dépose facile pour la vidange.

Note : on doit poser cette poubelle sur une surface à l'épreuve du feu.

